



# RHT300™ RIVET TOOL

## ENGLISH

<b>SAFETY RULES.....</b>	<b>P 2</b>
<b>HOW TO USE YOUR RIVET TOOL.....</b>	<b>P 3</b>
<b>ABOUT RIVETS.....</b>	<b>P 4</b>
<b>MAINTENANCE &amp; ACCESSORIES.....</b>	<b>P 5</b>

## ESPAÑOL

<b>REGLAS DE SEGURIDAD.....</b>	<b>P 6</b>
<b>COMO USAR SU REMACHADORA.....</b>	<b>P 7</b>
<b>SOBRE LOS REMACHES.....</b>	<b>P 8</b>
<b>MANTENIMIENTO Y ACCESORIOS.....</b>	<b>P 9</b>

## FRANÇAIS

<b>CONSIGNES DE SÉCURITÉ.....</b>	<b>P 10</b>
<b>COMMENT UTILISER VOTRE OUTIL DE RIVET.....</b>	<b>P 11</b>
<b>AU SUJET DES RIVETS.....</b>	<b>P 12</b>
<b>ENTRETIEN ET ACCESSOIRES.....</b>	<b>P 13</b>

Click Button  
to go to page



P 2



P 3



P 4



P 5

Pulse el botón  
para ir a la página



P 6



P 7



P 8



P 9

Bouton-poussoir  
pour aller à la page



P 10



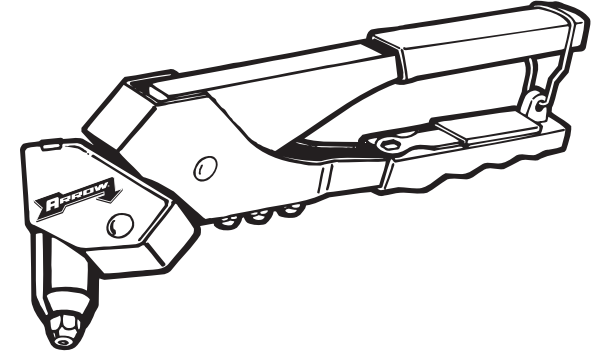
P 11



P 12

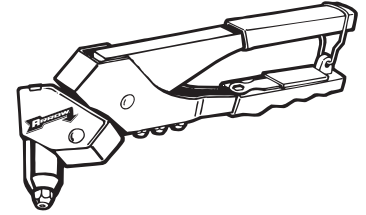


P 13





## SAFETY RULES



- Always be cautious of potential hazards such as electrical wiring, slippery footing, damp or wet conditions, etc.
- Make sure you know what you are fastening — look for hidden hazards.
- Keep work area clean. Cluttered areas and benches invite accidents.
- Keep children away. All visitors should be kept a safe distance from work area.
- Store idle tools. When not in use, tools should be stored in high or locked-up place out of reach of children.
- Use safety glasses.
- Do not overreach. Keep proper footing and balance at all times.
- Maintain tools with care. Follow instructions with care.
- For service, use only approved service centers.
- Use only original parts provided by the supplier.
- Stay alert — watch what you are doing. Use common sense.
- Be cautious of wires that may be hidden from view. Disconnect circuits.
- Not recommended for use with 3/16" (5mm) diameter all-steel rivets.
- Stainless steel rivets are not for use with manually operated rivet tools.

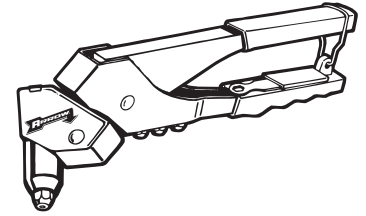


BACK TO  
INDEX

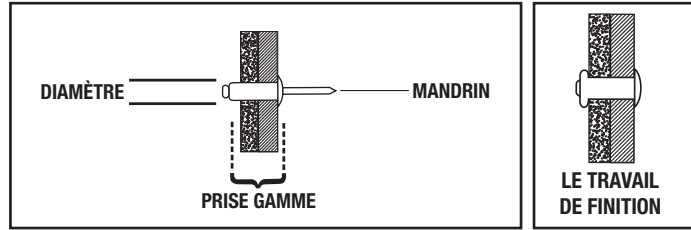




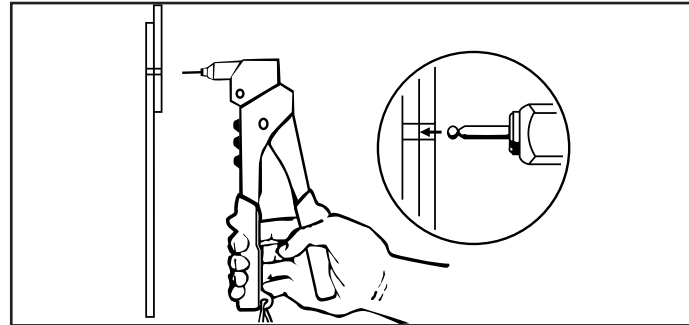
# HOW TO USE YOUR RIVET TOOL



The RHT300™  
Uses 4 Sizes of Rivets  
3/32”(2mm) 1/8”(3mm)  
5/32”(4mm) 3/16”(5mm)

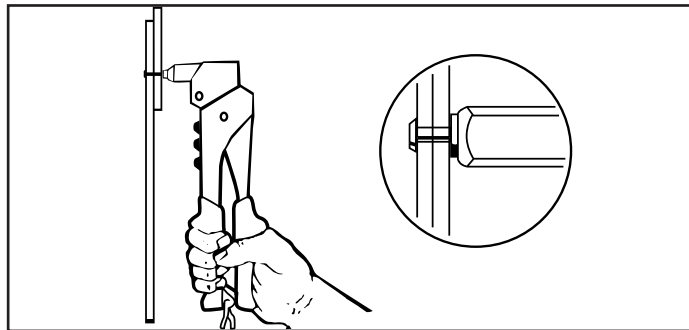


Select rivet with grip range larger than thickness of materials to be fastened. drill hole same size as rivet diameter.



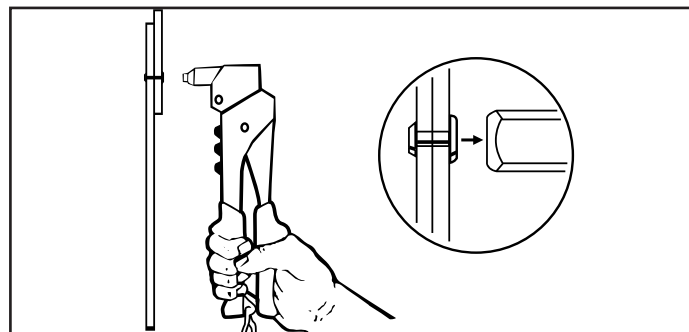
Select correct size nosepiece in accordance with rivet diameter. open tool handles and insert rivet.

Place rivet in hole. squeeze handle to pull & cut off excess mandrel.



When changing a nose piece, depress the handles. Then unscrew the nosepiece with wrench.

**Caution:** If you do not depress the handles, the opened nose could jump off quickly.

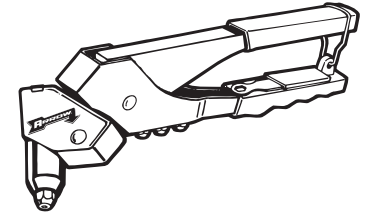


BACK TO INDEX



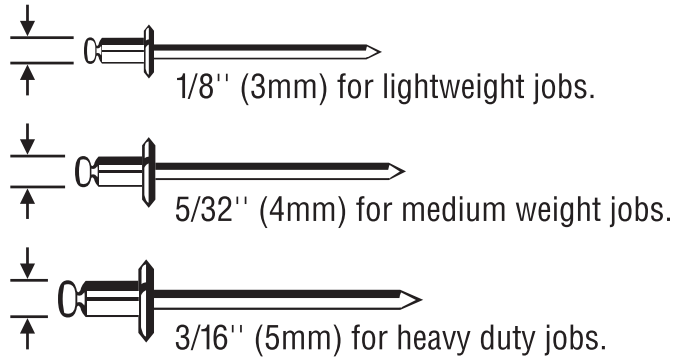


# ABOUT RIVETS

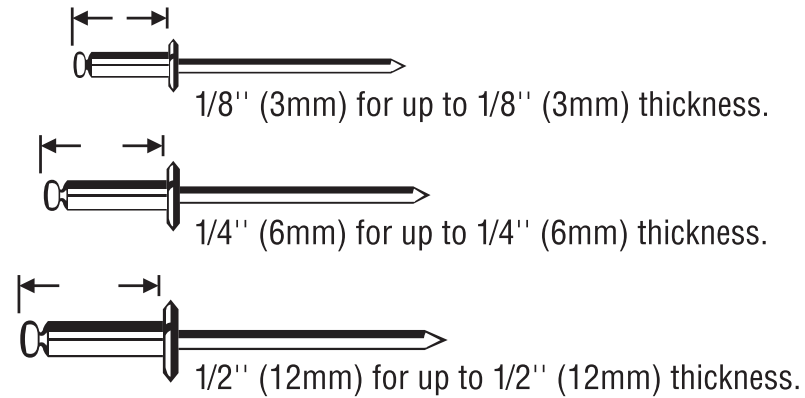


## HOW TO DETERMINE RIVET TYPE, DIAMETER AND GRIP RANGE

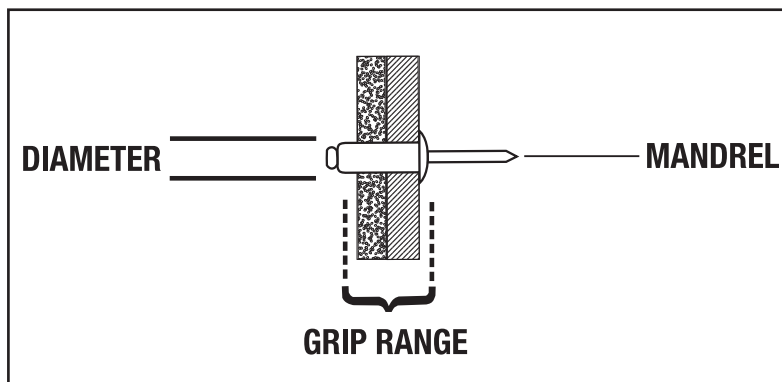
### DIAMETER



### GRIP RANGE



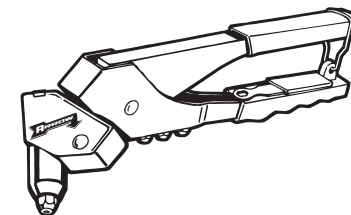
The RHT300™ is not recommended for use with  $3/16''$  (5mm) diameter all-steel rivets.



RIVET	GRIP RANGE
SHORT	$1/8''$ (3MM)
MEDIUM	$1/4''$ (6MM)
LONG	$1/2''$ (12MM)
RIVET	HOLE SIZE
$1/8''$ (3MM)	$1/8''$ (3MM)
$5/32''$ (4MM)	$5/32''$ (4MM)
$3/16''$ (5MM)	$3/16''$ (5MM)

BACK TO INDEX





## MAINTENANCE

Your RHT300™ is virtually maintenance free. Keep tool clean and free of dust. Wipe clean with a dry cloth do not use harsh chemicals to clean your RHT300™.

In the unlikely event that you should need service, contact:

**Arrow Fastener Co., LLC**  
**271 Mayhill Street, Saddle Brook, N.J. 07663**  
**Tel. 201-843-6900**

## ACCESSORIES

Arrow accessories and genuine Arrow rivets are available at retail outlets, hardware stores, lumberyards and wherever fine tools are sold.

The RHT300™ is not recommended for use with 3/16" (5mm) diameter all-steel rivets.

RIVET SELECTION CHART • TABLA DE SELECCIÓN DE REMACHES • SPECIFICATIONS DES RIVETS							
ITEM NO. NÚMERO DE ARTÍCULO NO. ART	DESCRIPTION DESCRIPCIÓN	HOLE-RIVET DIA. DIAMETRO DIA. TROU-RIVET	GRIP RANGE LONGITUD DE LA EMPUÑADURA LONGUEUR DU RIVET	ALUMINUM ALUMINIO ALUMINIUM	STEEL ACERO ACIER	STAINLESS STEEL ACERO INOXIDABLE ACIER INOXYDABLE	LARGE FLANGE REBORDE GRANDE
RSA1/8	Short Rivet - Corto - Rivet court	1/8" (3mm)	1/8" (3mm)	●			
RMA1/8	Medium Rivet - Medio - Rivet moyen	1/8" (3mm)	1/4" (6mm)	●			
RLA1/8	Long Rivet - Largo - Rivet long	1/8" (3mm)	1/2" (12mm)	●			
RSS1/8	Short Rivet - Corto - Rivet court	1/8" (3mm)	1/8" (3mm)		●		
RMS1/8	Medium Rivet - Medio - Rivet moyen	1/8" (3mm)	1/4" (6mm)		●		
RLS1/8	Long Rivet - Largo - Rivet long	1/8" (3mm)	1/2" (12mm)		●		
RSA3/16	Short Rivet - Corto - Rivet court	3/16" (5mm)	1/8" (3mm)	●			
RMA3/16	Medium Rivet - Medio - Rivet moyen	3/16" (5mm)	1/4" (6mm)	●			
RLA3/16	Long Rivet - Largo - Rivet long	3/16" (5mm)	1/2" (12mm)	●			
RSWA1/8	Short Rivet White - Corto Blanco - Rivet Court blanc	1/8" (3mm)	1/8" (3mm)	●			
RSAB1/8	Short Rivet Brown - Corto Brown - Rivet Court marron	1/8" (3mm)	1/8" (3mm)	●			
RSA5/32	Short Rivet - Corto - Rivet court	5/32" (4mm)	1/8" (3mm)	●			
RMA5/32	Medium Rivet - Medio - Rivet moyen	5/32" (4mm)	1/4" (6mm)	●			
RLA5/32	Long Rivet - Largo - Rivet long	5/32" (4mm)	1/2" (12mm)	●			
RSST1/8	Short Rivet - Corto - Rivet court	1/8" (3mm)	1/8" (3mm)			*	
RMST1/8	Medium Rivet - Medio - Rivet moyen	1/8" (3mm)	1/4" (6mm)			*	
RLST1/8	Long Rivet - Largo - Rivet long	1/8" (3mm)	1/2" (12mm)			*	
RSST5/32	Short Rivet - Corto - Rivet court	5/32" (4mm)	1/8" (3mm)			*	
RMST5/32	Medium Rivet - Medio - Rivet moyen	5/32" (4mm)	1/4" (6mm)			*	
RLFA3/16	Long Rivet - Largo - Rivet long	3/16" (5mm)	1/2" (12mm)	●			●
WA1/8	Washer - Arandelas - Rondelle	1/8" (3mm)		●			
WA3/16	Washer - Arandelas - Rondelle	3/16" (5mm)		●			
WS1/8	Washer - Arandelas - Rondelle	1/8" (3mm)			●		

\* STAINLESS STEEL RIVETS ARE NOT FOR USE WITH MANUALLY OPERATED RIVET TOOLS.

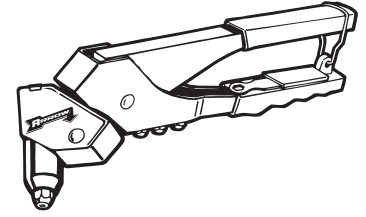
BACK TO  
INDEX





## REGLAS DE SEGURIDAD

- Siempre debe estar alerta a posibles riesgos tales como cables electricos, pisos resbalosos, condiciones humedas o mojadas, etc.
- Asegúrese de saber lo que esta fijando, esté pendiente de riesgos ocultos.
- Mantenga limpia el área de trabajo. Las áreas y bancas desordenadas propician accidentes.
- Mantenga alejados a los niños. Todo visitante debe permanecer a una distancia del área que no presente peligros.
- Almacene las herramientas que no están en uso. Cuando no se estén usando las herramientas se deben almacenar en un lugar elevado o cerrado con llave, fuera del alcance de los niños.
- Use gafas protectoras.
- No se estire demasiado para alcanzar algo. Siempre debe mantener el debido equilibrio.
- Dé mantenimiento a las herramientas meticulosamente. Obedezca las instrucciones con cuidado.
- Para obtener servicio, comuníquese solamente con los centros de servicio aprobados.
- Use solamente las piezas originales proporcionadas por el proveedor.
- Manténgase alerta, fíjese en lo que hace. Use el sentido común.
- No se recomienda usar la RHT300™ con remaches de acero de 3/16" (5mm).
- Los remaches de acero inoxidable no son para uso con herramientas de remache de operación manual.

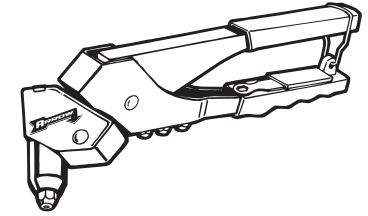


DE NUEVO  
A ÍNDICE

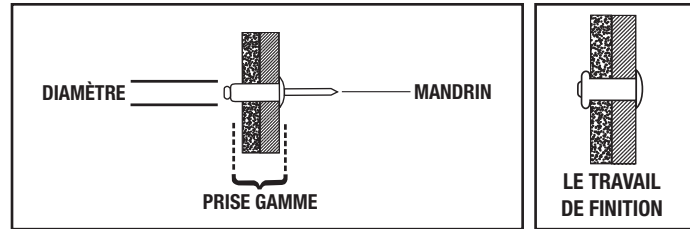




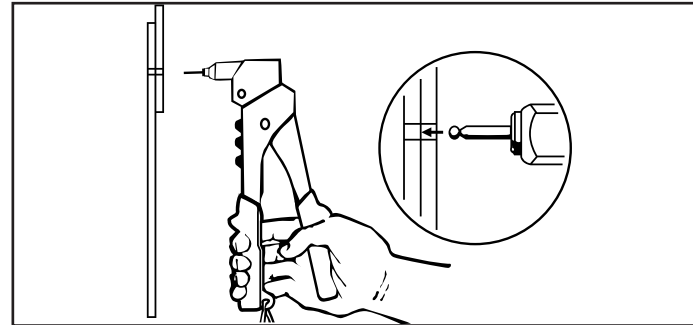
# CÓMO USAR SU REMACHADORA



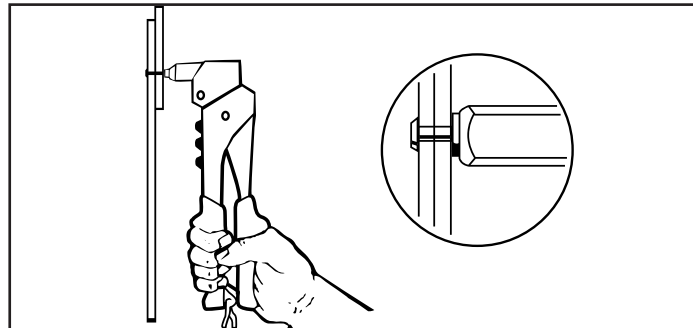
Usa 4 Tamaños de Remaches  
3/32" (2mm) 1/8" (3mm)  
5/32" (4mm) 3/16" (5mm)



Seleccione un remache cuya longitud de agarre sea superior al grosor de los materiales que desea unir. taladre un agujero del mismo diámetro que el del remache.



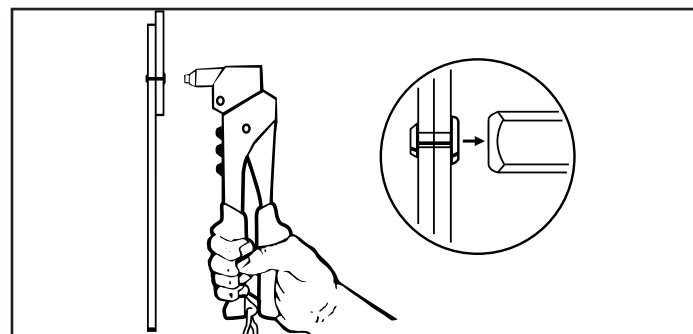
Seleccione una punta de herramienta cuyo tamaño se ajuste al diámetro del remache. abra las empuñaduras de la herramienta e introduzca el remache.



Introduzca el remache en el agujero. apriete las empuñaduras para tirar del clavo del remache y cortar el extremo sobrante.

Para cambiar la boquilla debe presionar los mangos. Desenrosque la boquilla con la llave tensora teniendo presionados los mangos.

**Cuidado:** si no presiona los mangos, la boquilla podría saltar rápidamente.

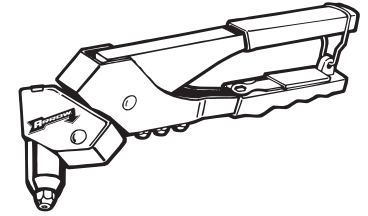


DE NUEVO  
A ÍNDICE

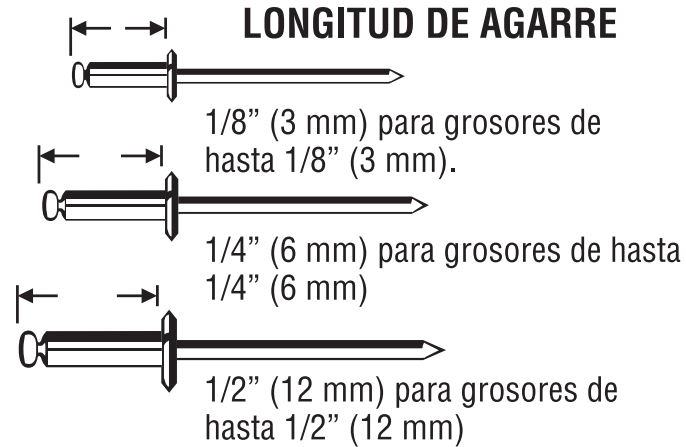
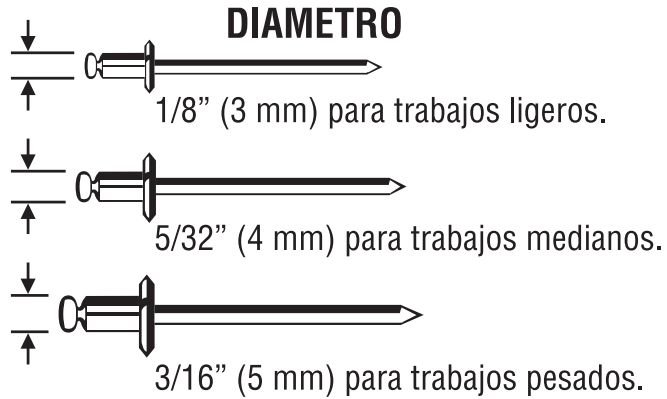




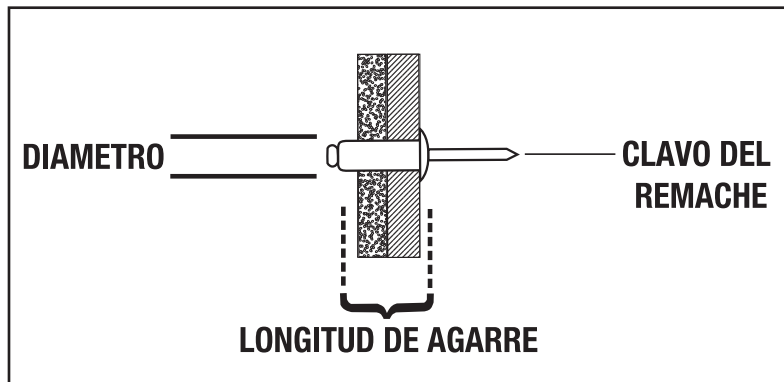
# SOBRE REMACHES



## COMO DETERMINAR TIPO, DIAMETRO Y AGARRE DEL REMACHE



• No se recomienda usar la RHT300™ con remaches de acero de 3/16" (5mm).

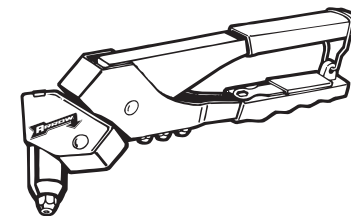


REMACHE	LONGITUD DE AGARRE
CORTO	1/8" (3 MM)
MEDIANO	1/4" (6 MM)
LARGO	1/2" (12 MM)
REMACHE	TAMAÑO DEL AGUJERO
1/8" (3 MM)	1/8" (3 MM)
5/32" (4 MM)	5/32" (4 MM)
3/16" (5 MM)	3/16" (5 MM)

DE NUEVO A ÍNDICE







## MANTENIMIENTO

Su RHT300™ prácticamente no necesita mantenimiento. Mantenga su herramienta limpia y libre de polvo. No utilice químicos agresivos para limpiar su RHT300™, sólo use un paño seco.

En el improbable caso de que usted debe necesitar servicio, póngase en contacto con:

**Arrow Fastener Co., LLC**  
**271 Mayhill Street, Saddle Brook, N.J. 07663**  
**Tel. 201-843-6900**

## ACCESORIOS

Los accesorios Arrow® y los remaches Arrow® genuinos se encuentran disponibles en tiendas de venta al menudeo, ferreterías, depósitos de madera y en cualquier sitio donde se vendan herramientas de calidad..

No se recomienda usar la RHT300™ con remaches de acero de 3/16" (5mm).

### RIVET SELECTION CHART • TABLA DE SELECCIÓN DE REMACHES • SPECIFICATIONS DES RIVETS

ITEM NO. NÚMERO DE ARTÍCULO NO. ART	DESCRIPTION DESCRIPCIÓN	HOLE-RIVET DIA. DIAMETRO DIA. TROU-RIVET	GRIP RANGE LONGITUD DE LA EMPUÑADURA LONGUEUR DU RIVET	ALUMINUM ALUMINO ALUMINIUM	STEEL ACERO ACIER	STAINLESS STEEL ACERO INOXIDABLE ACIER INOXYDABLE	LARGE FLANGE REBORDE GRANDE
RSA1/8	Short Rivet - Corto - Rivet court	1/8" (3mm)	1/8" (3mm)	●			
RMA1/8	Medium Rivet - Medio - Rivet moyen	1/8" (3mm)	1/4" (6mm)	●			
RLA1/8	Long Rivet - Largo - Rivet long	1/8" (3mm)	1/2" (12mm)	●			
RSS1/8	Short Rivet - Corto - Rivet court	1/8" (3mm)	1/8" (3mm)		●		
RMS1/8	Medium Rivet - Medio - Rivet moyen	1/8" (3mm)	1/4" (6mm)		●		
RLS1/8	Long Rivet - Largo - Rivet long	1/8" (3mm)	1/2" (12mm)		●		
RSA3/16	Short Rivet - Corto - Rivet court	3/16" (5mm)	1/8" (3mm)	●			
RMA3/16	Medium Rivet - Medio - Rivet moyen	3/16" (5mm)	1/4" (6mm)	●			
RLA3/16	Long Rivet - Largo - Rivet long	3/16" (5mm)	1/2" (12mm)	●			
RSAW1/8	Short Rivet White - Corto Blanco - Rivet Court blanc	1/8" (3mm)	1/8" (3mm)	●			
RSAB1/8	Short Rivet Brown - Corto Brown - Rivet Court marron	1/8" (3mm)	1/8" (3mm)	●			
RSA5/32	Short Rivet - Corto - Rivet court	5/32" (4mm)	1/8" (3mm)	●			
RMA5/32	Medium Rivet - Medio - Rivet moyen	5/32" (4mm)	1/4" (6mm)	●			
RLA5/32	Long Rivet - Largo - Rivet long	5/32" (4mm)	1/2" (12mm)	●			
RSST1/8	Short Rivet - Corto - Rivet court	1/8" (3mm)	1/8" (3mm)			*	
RMST1/8	Medium Rivet - Medio - Rivet moyen	1/8" (3mm)	1/4" (6mm)			*	
RLST1/8	Long Rivet - Largo - Rivet long	1/8" (3mm)	1/2" (12mm)			*	
RSST5/32	Short Rivet - Corto - Rivet court	5/32" (4mm)	1/8" (3mm)			*	
RMST5/32	Medium Rivet - Medio - Rivet moyen	5/32" (4mm)	1/4" (6mm)			*	
RLFA3/16	Long Rivet - Largo - Rivet long	3/16" (5mm)	1/2" (12mm)	●			●
WA1/8	Washer - Arandelas - Rondelle	1/8" (3mm)		●			
WA3/16	Washer - Arandelas - Rondelle	3/16" (5mm)		●			
WS1/8	Washer - Arandelas - Rondelle	1/8" (3mm)			●		

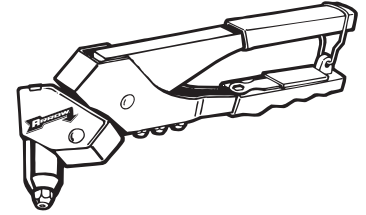
\* LOS REMACHES DE ACERO INOXIDABLE NO SON PARA USO CON HERRAMIENTAS DE REMACHE DE OPERACIÓN MANUAL.

DE NUEVO  
A ÍNDICE





## INSTRUCTIONS DE SÉCURITÉ



- Soyez toujours vigilant à cause de possibles sources de danger tels que les câblages électriques, les sols glissants, l'humidité, etc.
- Assurez-vous de bien connaître le produit que vous fixez cherchez les dangers cachés.
- Veillez à ce que l'aire de travail soit propre. Les locaux et plans de travail encombrés sont propices aux accidents.
- Veillez à ce que les enfants restent à l'écart. Tous les visiteurs doivent se tenir à une distance raisonnable des zones de travail.
- Rangez les outils qui ne sont pas en usage dans un endroit sûr, en hauteur ou sous clé, hors de la portée des enfants.
- Portez des lunettes de sécurité.
- N'essayez pas d'atteindre des points éloignés. Conservez votre équilibre en tout temps.
- Veillez à soigneusement entretenir votre outillage. Respectez scrupuleusement les instructions à cet effet.
- En cas de besoin faites appel exclusivement à un centre de dépannage agréé.
- Utilisez exclusivement des pièces d'origine disponibles chez votre fournisseur.
- Restez vigilant – donnez toute votre attention à votre travail. Faites preuve bon sens.
- Attention: Lors de la pose du câble, bien vérifier que celui-ci ne soit pas sous tension.
- Déconseillé pour l'utilisation avec des rivets tout-acier de diamètre 3/16" (5mm)
- Les rivets en acier inoxydable ne doivent pas être utilisés avec des outils à rivets à commande manuelle

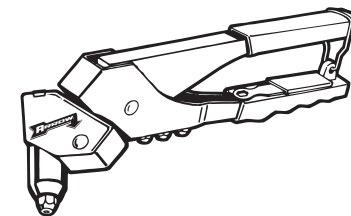


DE NOUVEAU  
À L'INDEX

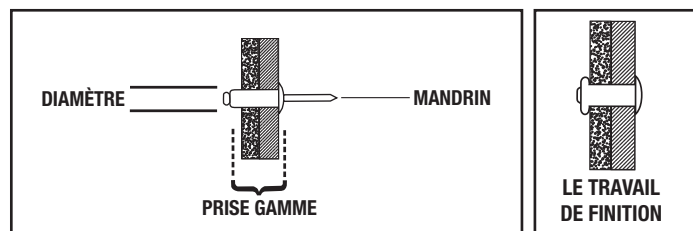




## COMMENT UTILISER VOTRE OUTIL DE RIVET

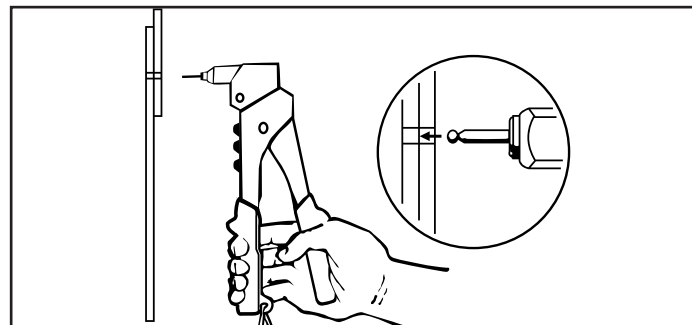


Accepte 4 Dimensions Rivets  
3/32"(2mm) 1/8"(3mm)  
5/32"(4mm) 3/16"(5mm)

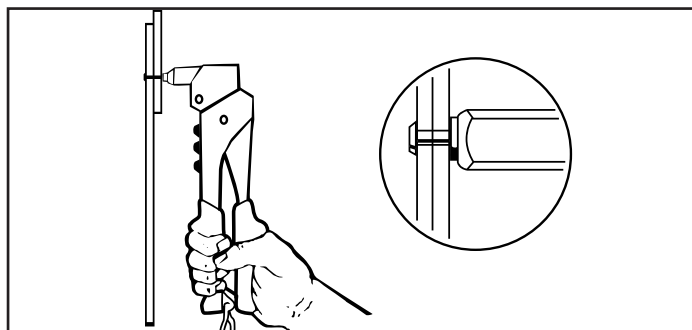


Choisissez le rivet pour que la tête soit plus large que l'épaisseur du matériel a attaché le trou a riveté égale le diamètre du rivet

Sélectionnez le nez correspondant en accord avec le diamètre du rivet. ouvrez et insérez.

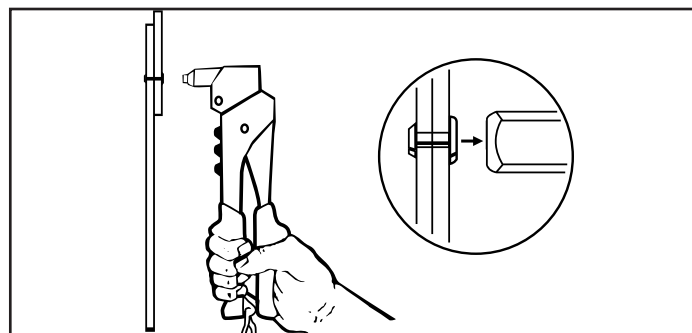


Placez le rivet dans le trou serrez coupez les excès de mandrin.



Lorsque vous changez une pièce du nez, n'oubliez pas de déverrouiller les poignées.

Devissez la pièce à changer, déverrouillez les poignées. Ensuite, dévissez la pièce à l'aide d'une clef.

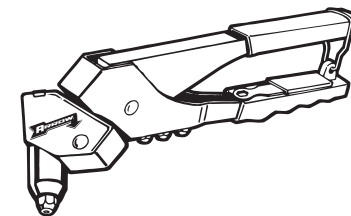


DE NOUVEAU  
À L'INDEX



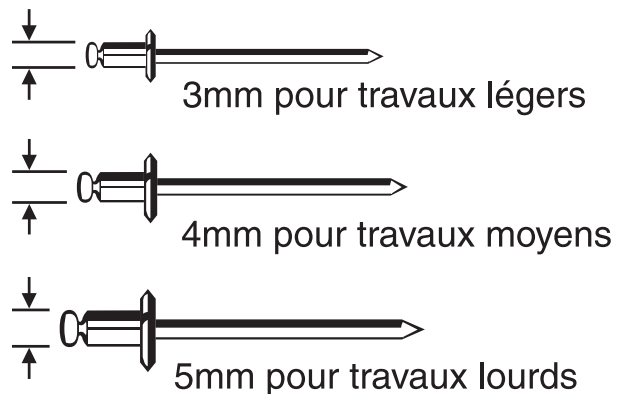


# AU SUJET DES RIVETS

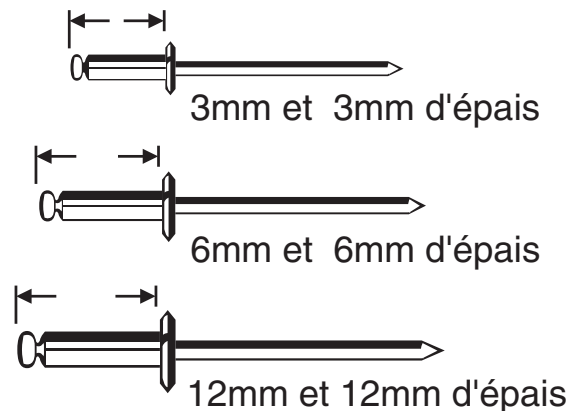


## COMMENT DETERMINER LE TYPE, LE DIAMETRE ET LA LONGUEUR DES RIVET

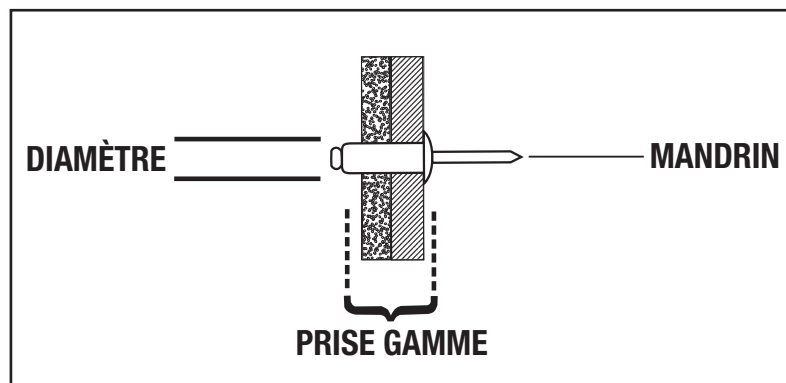
### DIAMÈTRE



### PRISE GAMME



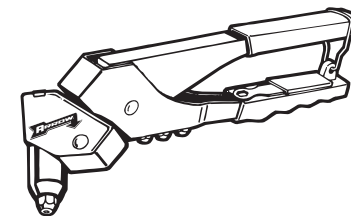
Déconseillé pour l'utilisation avec des rivets tout-acier de diamètre 3/16" (5mm)



RIVET	PRISE GAMME
COURT	3MM
MOYEN	6MM
LONG	12MM
RIVET	DIMENSION DE TROU
3MM	3MM
4MM	4MM
5MM	5MM

DE NOUVEAU À L'INDEX





## ENTRETIEN

Votre RHT300™ ne nécessite pratiquement aucune maintenance. Conservez l'outil propre et dépolssiéré. Essayez avec un chiffon sec et n'employez pas de produits chimiques abrasifs pour nettoyer votre RHT300™.

Dans le cas peu probable où vous avez besoin de service, contactez:

**Arrow Fastener Co., LLC**  
**271 Mayhill Street, Saddle Brook, N.J. 07663**  
**Tel. 201-843-6900**

## ACCESSOIRES

Les accessoires Arrow® et les véritables rivets Arrow® sont disponibles dans les points de vente, les quincailleries, les sites de matériaux de construction et partout où l'on vend des outils de qualité.

Déconseillé pour l'utilisation avec des rivets tout-acier de diamètre 3/16" (5mm)

RIVET SELECTION CHART • TABLA DE SELECIÓN DE REMACHES • SPECIFICATIONS DES RIVETS							
ITEM NO. NÚMERO DE ARTÍCULO NO. ART	DESCRIPTION DESCRIPCIÓN	HOLE-RIVET DIA. DIAMETRO DIA. TROU-RIVET	GRIP RANGE LONGTUD DE LA EMPUÑADURA LONGUEUR DU RIVET	ALUMINUM ALUMINIO ALUMINIUM	STEEL ACERO ACIER	STAINLESS STEEL ACERO INOXIDABLE ACIER INOXYDABLE	LARGE FLANGE REBORDE GRANDE
RSA1/8	Short Rivet - Corto - Rivet court	1/8" (3mm)	1/8" (3mm)	●			
RMA1/8	Medium Rivet - Medio - Rivet moyen	1/8" (3mm)	1/4" (6mm)	●			
RLA1/8	Long Rivet - Largo - Rivet long	1/8" (3mm)	1/2" (12mm)	●			
RSS1/8	Short Rivet - Corto - Rivet court	1/8" (3mm)	1/8" (3mm)		●		
RMS1/8	Medium Rivet - Medio - Rivet moyen	1/8" (3mm)	1/4" (6mm)		●		
RLS1/8	Long Rivet - Largo - Rivet long	1/8" (3mm)	1/2" (12mm)		●		
RSA3/16	Short Rivet - Corto - Rivet court	3/16" (5mm)	1/8" (3mm)	●			
RMA3/16	Medium Rivet - Medio - Rivet moyen	3/16" (5mm)	1/4" (6mm)	●			
RLA3/16	Long Rivet - Largo - Rivet long	3/16" (5mm)	1/2" (12mm)	●			
RSWA1/8	Short Rivet White - Corto Blanco - Rivet Court blanc	1/8" (3mm)	1/8" (3mm)	●			
RSAB1/8	Short Rivet Brown - Corto Brown - Rivet Court marron	1/8" (3mm)	1/8" (3mm)	●			
RSA5/32	Short Rivet - Corto - Rivet court	5/32" (4mm)	1/8" (3mm)	●			
RMA5/32	Medium Rivet - Medio - Rivet moyen	5/32" (4mm)	1/4" (6mm)	●			
RLA5/32	Long Rivet - Largo - Rivet long	5/32" (4mm)	1/2" (12mm)	●			
RSST1/8	Short Rivet - Corto - Rivet court	1/8" (3mm)	1/8" (3mm)			*	
RMST1/8	Medium Rivet - Medio - Rivet moyen	1/8" (3mm)	1/4" (6mm)			*	
RLST1/8	Long Rivet - Largo - Rivet long	1/8" (3mm)	1/2" (12mm)			*	
RSST5/32	Short Rivet - Corto - Rivet court	5/32" (4mm)	1/8" (3mm)			*	
RMST5/32	Medium Rivet - Medio - Rivet moyen	5/32" (4mm)	1/4" (6mm)			*	
RLFA3/16	Long Rivet - Largo - Rivet long	3/16" (5mm)	1/2" (12mm)	●			●
WA1/8	Washer - Arandelas - Rondelle	1/8" (3mm)		●			
WA3/16	Washer - Arandelas - Rondelle	3/16" (5mm)		●			
WS1/8	Washer - Arandelas - Rondelle	1/8" (3mm)			●		

\* LES RIVETS EN ACIER INOXYDABLE NE DOIVENT PAS ETRE UTILISES AVEC DES OUTILS A RIVETS A COMMANDE MANUELLE

DE NOUVEAU  
À L'INDEX

